

Application Instructions | Applikationshinweise

Sartorius WZA25-NC



English – page 2

Deutsch – Seite 9

Contents

- 1. **General** 3
 - 1.1 Intended Use 3
 - 1.2. Connections. 3
 - 1.3. Securing the Weigh Cell 3
- 2. **Transducer**. 4
- 3. **IP Protection** 5
- 4. **Internal Calibration**. 6
- 5. **Cooling Air Operation** 6
- 6. **Enclosure**. 7
- 7. **Interconnection of Multiple Cells** 8
 - 7.1 Interconnection of Pneumatic Functions 8
 - 7.2 Interconnection of Electronic Functions. 8
- 8. **Optimal Operating Point**. 8

1. General

These application instructions are a supplement to the accompanying installation instructions. The application instructions address particular features of the WZA25-NC.

Please read the accompanying installation instructions carefully.

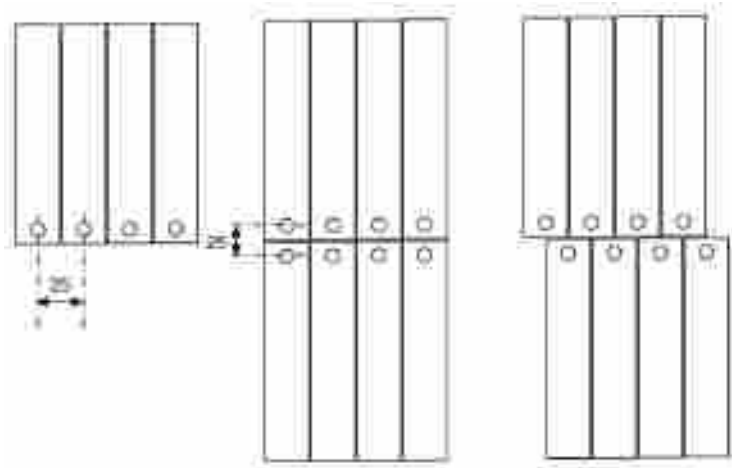
1.1 Intended Use

The WZA25-NC weigh cell was developed for automatic weighing facilities and metering units in the pharmaceutical industry in particular.

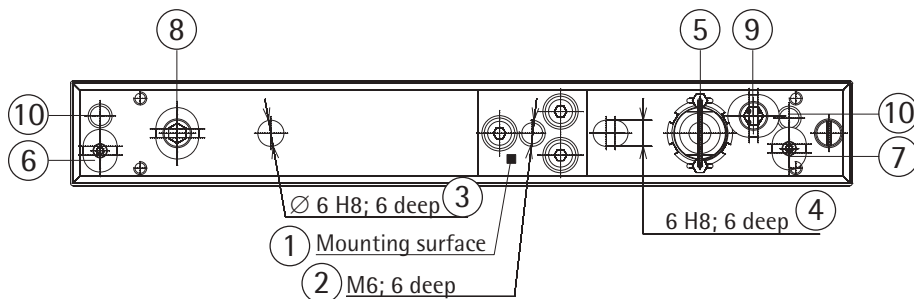
Multiple cells can be interconnected in a row, 25 mm apart from each other. It is also possible to interconnect them in two rows, where a 25-mm distance can be achieved.

Using special measures, a protection rating of IP68 can be achieved when the system using the weigh cell is being cleaned. This function also has a pneumatic drive, which easily enables the interconnection of multiple cells (see Section „Interconnection of Multiple Cells“).

The cells have a built-in calibration weight, which can be used to check that the cells are functioning properly or to readjust the sensitivity of the cells.



1.2 Connections



6 and 7 are sintered filters.

Pos.	Description
①	Mounting surface
②	Threaded hole for mounting
③④	Positioning holes
⑤	Electrical connection
⑥	Pressure inlet weight circuit 6 bar, Ø 3 mm

Pos.	Description
⑦	Pressure inlet closing mechanism 6 bar, Ø 3 mm
⑧	Air inlet for rinsing cycle ≤ 50 mbar
⑨	Air outlet for rinsing cycle ≤ 50 mbar
⑩	Pressure outlet for ⑥ and ⑦

All dimensions are given in millimeters

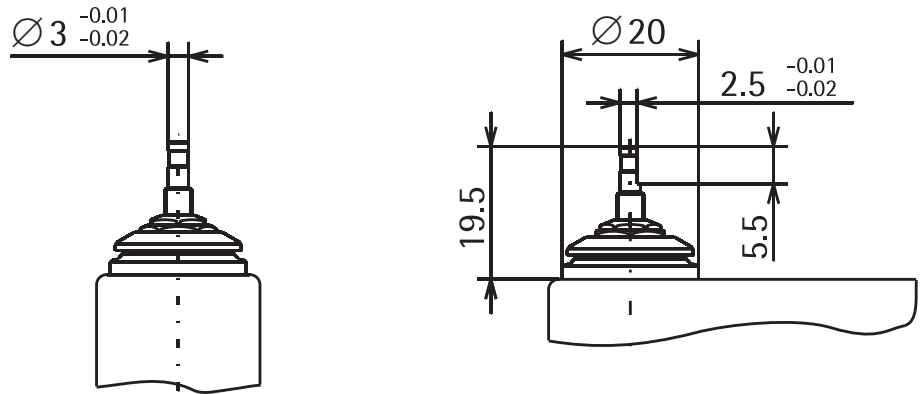
1.3 Securing the Weigh Cell

Secure the weigh cell at low tension to the mounting surface 1 (second Figure) with an M6 screw. Observe the maximum screw installation depth. Use the positioning holes 3 and 4 to align the weigh cell exactly.

Use the M6 fixing screw to connect to the device ground in order to divert electrostatic charges.

2. Transducer

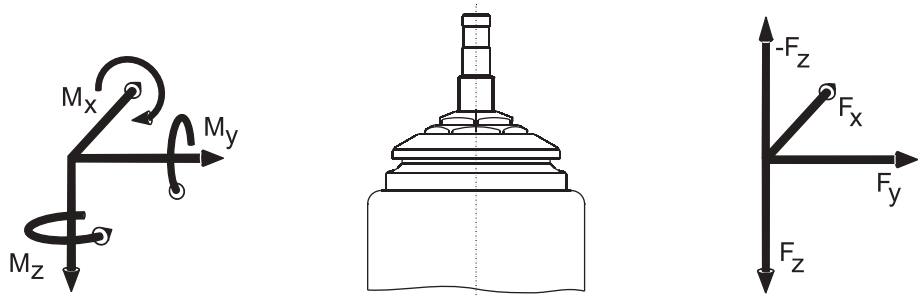
The weigh cell is equipped with a partially beveled cylindrical stud (see Figure) for securing a transducer at the customer's premises. The beveling (2.5 mm) serves to secure the transducer in a specified direction of rotation.



The transducer can be installed on this stud using clamps, for example. The transducer should consist of conductive, non-magnetic material in order to minimize electrostatic and magnetic interference. The transducer must weigh $5 \text{ g} \pm 0.1 \text{ g}$, so that the full weighing capacity of 20 g can be achieved. It must be smaller than 10 g in order to use the internal calibration function. Remove the transducer when transporting the weigh cell.

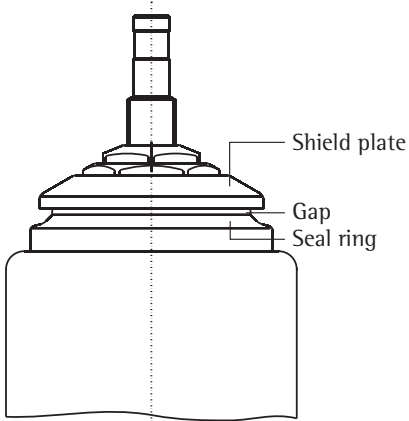
The stud is overload protected. Do not exceed the maximum forces and torque. The stud may bend due to the effects of forces or torque.

Bending can occur if torque is greater than 2 mNm for a 5 g transducer.



Model	Max. torque M_x, M_y, M_z	Screwing torque	Max. force opposite to direction of load ($-F_z$)	Max. forces F_x, F_y, F_z
WZA25-NC	0.1 Nm	0.5 Nm	2 N	2 N

3. IP Protection



The cell has a rating of IP44 in normal weighing mode. This protection rating is only valid when there is a gap between the shield plate and the seal ring.

The gap is sealed by applying the pressure inlet (7) at 6 bar. A closing mechanism is set in the space, which pulls the stud and shield plate against the seal ring. Observe a distance of approx. 1 mm between the transducer and the rest of the equipment. In this position, the cell does not provide a weight value; instead it displays the error message, "H."

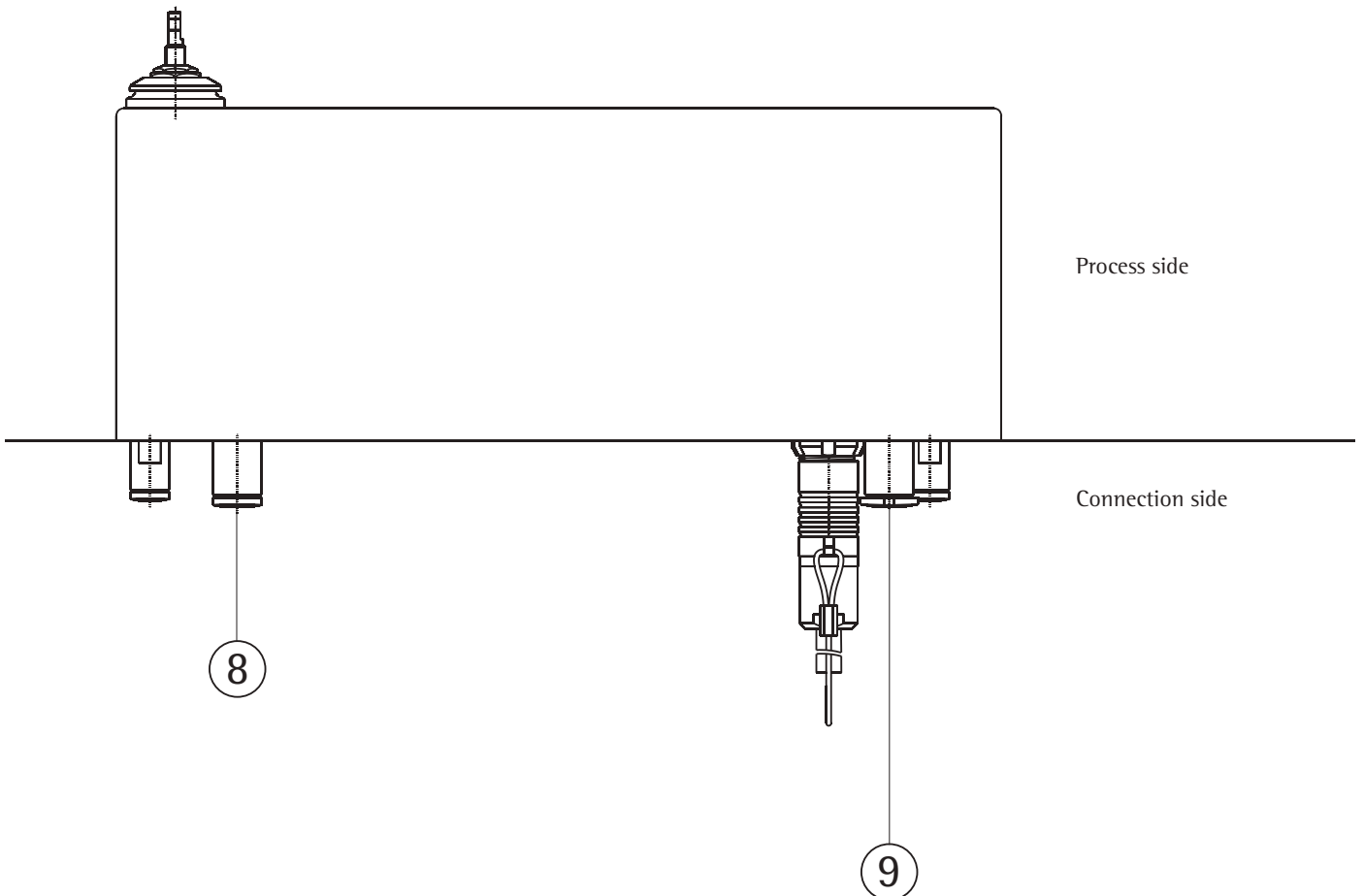
After the closing mechanism is opened, the weigh cell requires some time to restabilize.

The connection side of the weigh cell can be sealed by placing a seal between the lower edge of the weigh cell housing and the mounting plate. Use as soft a sealing material as possible (e.g., Sili-Rex silicone foam round cords from Rexio GmbH Co. KG, Westerröfnfeld, Germany) in order to minimize the force on the cell housing. This process causes the plug and pressure outlet to be outside of the contamination and cleaning area (process side). The connection side has a rating of IP44.

Cleaning

Apply overpressure to ensure that cleaning fluid does not penetrate the weigh cell. To do so, apply an overpressure of max. 50 mbar through overpressure inlets 8 and 9 to the weigh cell interior (use dry filtered oil-free and particle-free air only).

Once cleaning is successfully complete, the closing mechanism can be opened, and air can continue to be blown into the cell. The air exits through the gap and dries the area after cleaning.



4. Internal Calibration

The weigh cell has a built-in calibration weight, which can be used to check that the cell is functioning properly or to readjust the sensitivity of the cell. The built-in calibration weight has a mass of approx. 10 g. It is calibrated at the factory. The calibration value is entered in the data record as the “user-defined weight“ and should not be overwritten (except when recalibration occurs). Use the Public CAS software tool to enter the calibration weight.

The weigh cell is calibrated/adjusted in the same way as it would be using a user-defined weight. The menu is pre-set accordingly (1.1.9.3 and 1.1.10.1). Calibration is triggered via interface command Esc f1_ when the weigh cell has nothing on it (see installation instructions). Upon triggering the calibration, 6 bar must be applied to the pressure inlet for the weight circuit ⑥ until the value has been exceeded. Then switch off the pressure.

5. Cooling Air Operation

The weigh cell must not exceed an internal temperature of 60°C during cleaning. Monitor the internal temperature when the cell is being cleaned with hot cleaning agents. Monitoring can be done via the following XBPI commands:

XBPI Commands: Temperature Sensor

For in-depth information concerning Sartorius xBPI-functions refer to manual “Sartorius – Description of Protocols and Functions in the Weighing Platform Interface”

Read Temperature

Fct.No.	Input	Output
076H	Unsigned 1	Float5 (xBPI command response)
Input parameter Unsigned 1 (1) relates to existing sensor (only sensor 1)		
Bit Explanation (if bit = 1)		
0	Sensor 1	

Example

Function	XBPI-Command	Response
Read Temperature	Len, 01, 09, 76 , 21, 00 , Chk example: 06:01 09 76 21 00:A7	Len, 41, 35, float5, Chk example: 08:41 35 41 CE 05 E0 00:72 → internal Temperature = 25.753°C

Len = Numbers of bytes to follow, including the checksum

Chk = Checksum of the entire message including the “length” byte; Module 256 – sum of all preceding bytes(*)

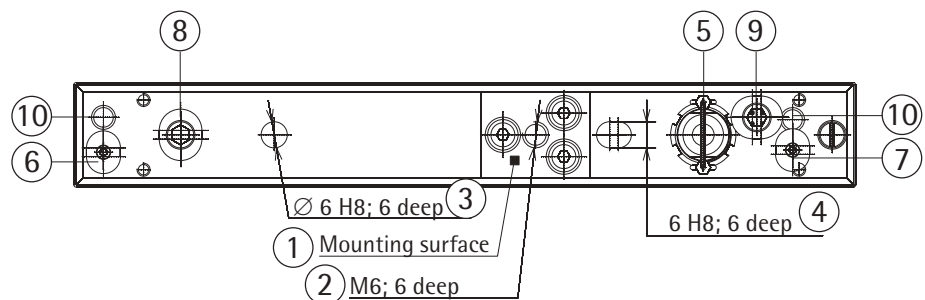
(*) for comprehensive information refer to manual “Sartorius – Description of Protocols and Functions in the Weighing Platform Interface”

Please note:

- The temperature sensor is not individually calibrated - it is good to measure temperature differences of some degrees.
- The temperature sensor is thermally connected to a massive metallic part - it is much slower than the air temperature.

Dry, oil-free, filtered cooling air can be directed through the cell if the temperature of the cleaning agent is greater than 60°C (inlet connection 8, outlet connection 9). The pressure within the cell cannot exceed 50 mbar, and the air volume cannot exceed 1500 liters per hour. Cooling air can also be used to return the cell to an operating temperature more quickly once the cell has been successfully cleaned. After cleaning, allow the cooling air to flow in, keeping the closing mechanism of the shield plate open (no pressure to connection 7). This process dries the area around the seal.

Cooling results greatly depend on how the weigh cell is installed and therefore must be determined by testing it on site.

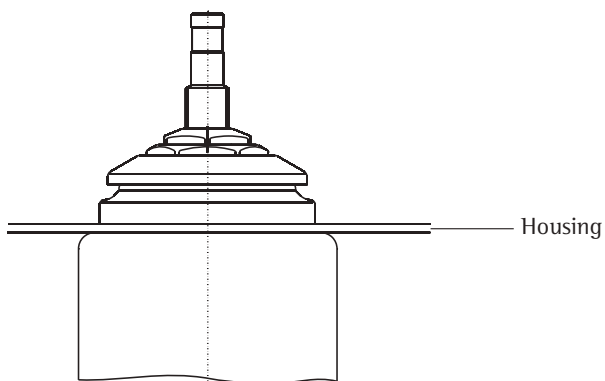
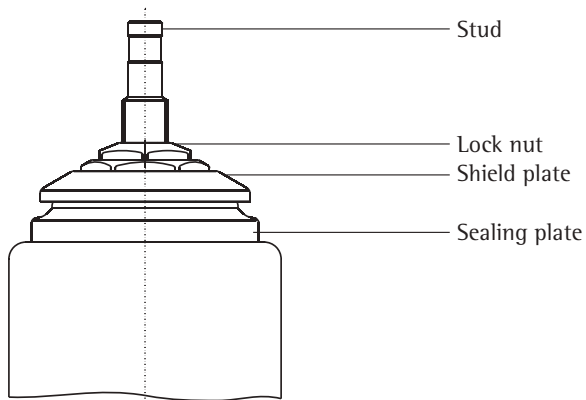


6. User-Specific Housing

One or more weigh cells can be equipped with an additional housing for their protection or to make cleaning easier. This housing should be made of non-magnetic materials.

To seal the weigh cell(s) in an IP-compliant way, complete the following steps:

- Remove the weighing pan.
- Loosen the lock nut of the shield plate using the supplied tools. Ensure that the lock nut is unscrewed evenly, to avoid transferring torque to the stud.
- Unscrew the lock nut and shield plate from the stud.
- Unscrew the sealing plate using the supplied tools.
- Unscrew the coupling nut located under the sealing plate.
- Attach the housing with a drill hole with a diameter of 11 mm and a maximum thickness of 2.5 mm.
- Reattach the parts in a reverse order to the way they were removed.
- Set the gap between the shield plate and sealing plate to approx. 1 mm. (Use a thickness gauge.)



7. Interconnection of Multiple Cells

7.1 Interconnection of Pneumatic Functions

The pressure inlets for triggering calibration (6) or the closing mechanism (7) can be interconnected using T-pieces and controlled via one valve.

Overpressure can be applied to multiple cells by interconnecting the sealing air inlets (8) and (9) of multiple cells using the appropriate T-pieces. The maximum overpressure of 50 mbar must not be exceeded during this process.

During cooling air operation, the air must be evenly distributed among all connected cells, and the maximum overpressure must not be exceeded. Use the appropriate dimensions for inlet and outlet cross-sections and distributions.

7.2 Interconnection of Electronic Functions

The electricity supply inlets can be interconnected to an adaptor with the appropriate power capacity. Ensure that the shields of the data output cable are placed only on one side of the E-box and that the signal lines are galvanically separated.

Multiple cells can be connected to a computer via several RS-232 interfaces or via a terminal server (e.g., multiple-port NPort Server from Moxa).

8. Optimal Operating Point

When a weighing system is accelerated in the direction of the weighing axis, acceleration forces of effective seismic masses occur, which show in the measuring signal as interference.

By filtering the signal, the effect of this interference on the measurement result is reduced. The size of the effective seismic masses depends on the mass distribution on the measurement system and the size of the mass on the stud. The measurement system used in the WZA25-NC has a shape and size that has minimal influence, if the system weighs 15 g (transducer and object being weighed). This operating point is also optimal in terms of sensitivity drifts and should be strived for every time the weighing system is operated.

- 1. **Allgemeine Hinweise** 9
 - 1.1 Verwendungszweck 9
 - 1.2. Anschlüsse 9
 - 1.3. Befestigung der Wägezelle . . . 9
- 2. **Lastaufnahme** 10
- 3. **IP- Schutz** 11
- 4. **interne Justierung** 12
- 5. **Kühlluftbetrieb** 12
- 6. **Umgehäuse** 13
- 7. **Zusammenschalten mehrerer Zellen** 14
 - 7.1 Zusammenschalten der pneumatischen Funktionen . . 14
 - 7.2 Zusammenschalten der elektronischen Funktionen . . 14
- 8. **Optimaler Arbeitspunkt** 14

Diese Applikationshinweise stellen eine Ergänzung der beiliegenden Installationsanleitung dar. Die Applikationshinweise gehen speziell auf die Besonderheiten der WZA25-NC ein.

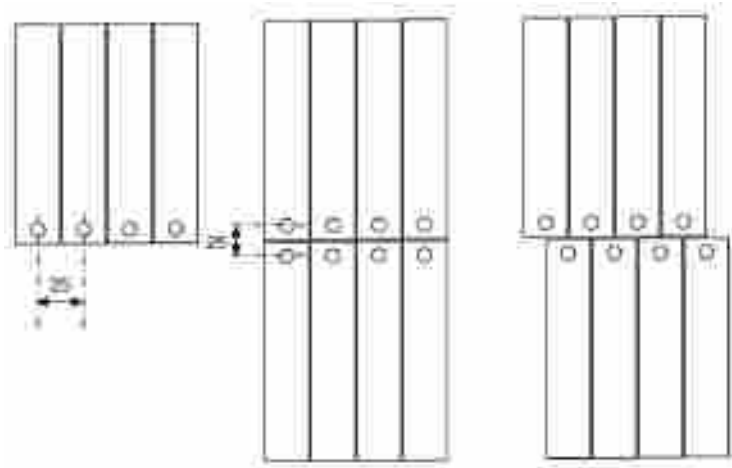
Bitte lesen sie sich aufmerksam die oben genannte Installationsanleitung durch.

1.1 Verwendungszweck
Die Wägezelle WZA25-NC wurde für automatische Wägenanlagen und Dosiereinrichtungen insbesondere in der Pharmaindustrie entwickelt.

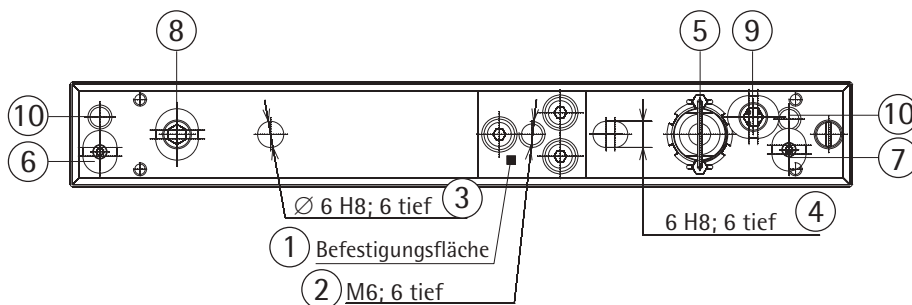
Mehrere Zellen können in einer Linie mit 25 mm Abstand zusammenschaltet werden. Es sind natürlich auch 2 Reihen die wiederum einen Abstand von 25 mm haben können möglich.

Durch besondere Maßnahmen kann während des Reinigungsprozesses der Anlage in der die Zelle eingesetzt wurde, ein Schutzgrad IP68 hergestellt werden. Diese Funktion verfügt auch über einen Druckluftantrieb, der auf einfache Weise die Zusammenschaltung mehrerer Zellen erlaubt (siehe Kapitel »Zusammenschalten mehrerer Wägezellen«).

Die Zellen verfügen über ein eingebautes Justiergewicht mit dem die ordnungsgemäße Funktion überprüft werden kann bzw. die Empfindlichkeit der Zelle nachjustiert werden kann.



1.2 Anschlüsse



6 und 7 sind Sinterfilter

Pos.	Bezeichnung	Pos.	Bezeichnung
①	Befestigungsfläche	⑦	Druckeingang-Verschlussmechanismus 6 bar, Ø 3 mm
②	Befestigungsgewinde	⑧	Lufteintritt Spüllauf ≤ 50 mbar, Ø 6 mm
③④	Positionierlöcher	⑨	Luftaustritt Spüllauf ≤ 50 mbar, Ø 6 mm
⑤	Elektrische Verbindung	⑩	Druckausgang für ⑥ und ⑦
⑥	Druckeingang-Gewichtsschaltung 6 bar, Ø 3 mm		

Alle Angaben in Millimetern

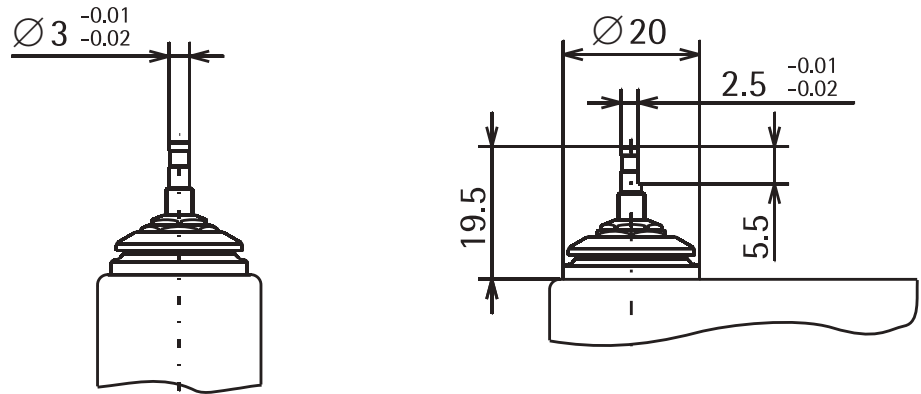
1.3 Befestigung der Wägezelle

Die Wägezelle spannungsarm auf der Auflagefläche 1 (Bild 2) mit einer Schraube M6 befestigen. Die maximale Einschraubtiefe beachten. Für eine exakte Ausrichtung dienen die Positionierlöcher 3 und 4.

Die Verbindung zur Gerätemasse für die Ableitung elektrostatischer Ladungen erfolgt über die Befestigungsschraube M6.

2. Lastaufnahme

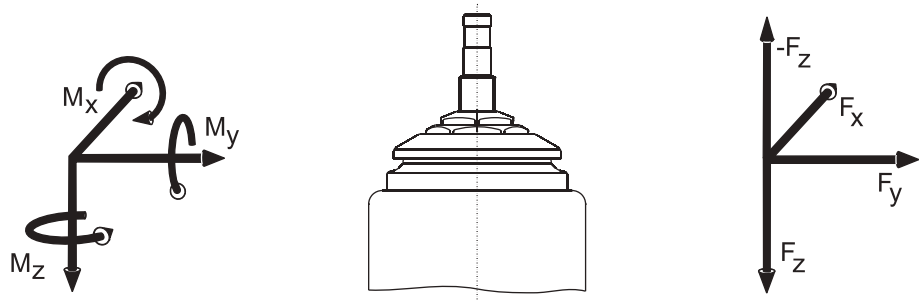
Für die Befestigung eines kundenseitigen Lastaufnehmers ist an der Wägezelle ein teilweise abgeflachter zylindrischer Zapfen vorgesehen (siehe Bild). Die Abflachung (2,5 mm) dient einer in Drehrichtung definierten Befestigung des Lastaufnehmers.



Auf diesen Zapfen kann der Lastaufnehmer z.B. durch Klemmung angebracht werden. Der Lastaufnehmer sollte aus leitfähigem, unmagnetischem Material bestehen um elektrostatische und magnetische Einflüsse zu minimieren. Das Gewicht des Lastaufnehmers muss $5 \text{ g} \pm 0,1 \text{ g}$ betragen, damit der volle Wägebereich von 20 g zur Verfügung steht. Er muss kleiner als 10 g sein, um die interne Justierung nutzen zu können. Bei einem Transport der Zelle den Lastaufnehmer entfernen.

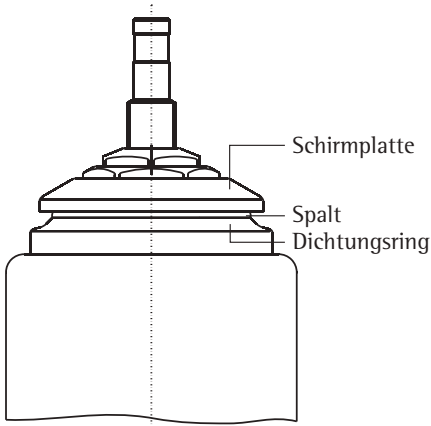
Der Zapfen ist überlastgesichert. Die maximalen Kräfte und Momente nicht überschreiten. Der Zapfen kann sich beim Einwirken von Kräften oder Momenten neigen.

Mit einer Neigung ist ab einem Moment von 2 mNm bei einem 5 g Lastaufnehmer zu rechnen.



Modell	Max. Momente M_x, M_y, M_z	Schraubmomente	Max. Kraft entgegen der Lastrichtung ($-F_z$)	Max. Kräfte F_x, F_y, F_z
WZA25-NC	0,1 Nm	0,5 Nm	2 N	2 N

3. IP- Schutz



Die Zelle hat im normalen Wägebetrieb IP44. Dieser Schutzgrad ist bedingt durch einen Spalt zwischen der Schirmplatte und dem Dichtungsring.

Der Spalt wird abgedichtet durch Beaufschlagung des Druckeinganges (7) mit 6 bar. Dadurch wird ein Verschlussmechanismus in Gang gesetzt, der den Zapfen mit der Schirmplatte gegen den Dichtungsring zieht. Den Hub von ca. 1 mm beachten bei der Konstruktion des Lastaufnehmers und seiner Umgebung. Die Zelle liefert in dieser Stellung keine Wägewerte, sondern die Fehlermeldung „H“.

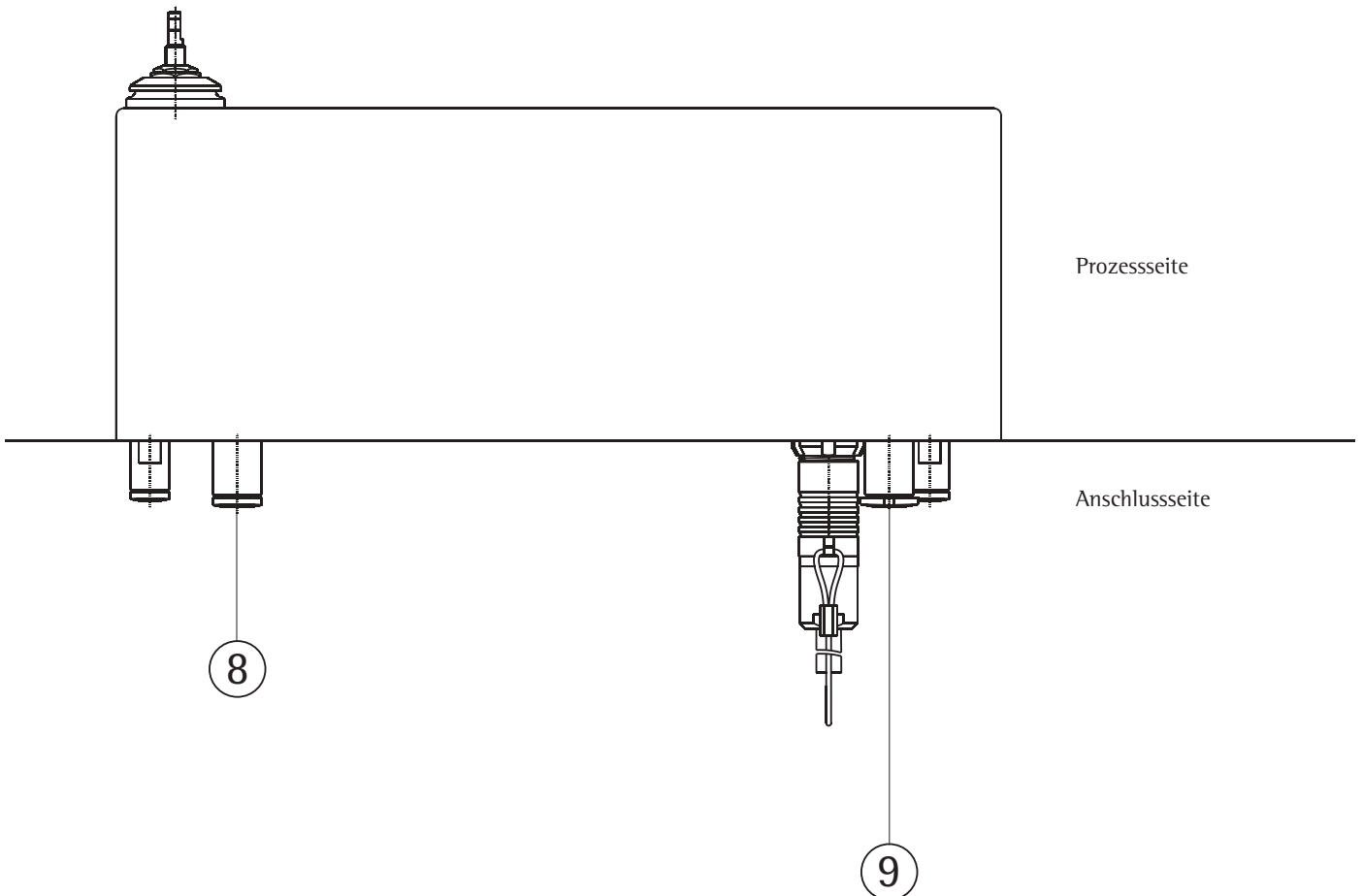
Nach Öffnen des Verschlussmechanismus benötigt die Wägezelle einige Zeit um sich wieder zu stabilisieren.

Die Abdichtung der Anschlussseite der Wägezelle kann durch eine Dichtung zwischen der Unterkante des Wägezellengehäuses und der Montageplatte erfolgen. Ein möglichst weiches Dichtungsmaterial (z.B. Sili-Rex Silikonschaum-Rundschnüre der Firma Rexio GmbH Co. KG, Westerrönfeld) verwenden, um die Kraft auf das Zellengehäuse klein zu halten. Durch diese Maßnahme liegen der Stecker und die Druckausgänge außerhalb des Verschmutzungs- und Reinigungsbereiches (Prozessseite). Die Anschlussseite hat IP44.

Reinigung

Einen Überdruck realisieren zur Sicherheit gegen eindringende Reinigungsflüssigkeit. Dazu den Innenraum der Wägezelle über die Überdruckeingänge 8 und 9 mit einem Überdruck von maximal 50 mbar versorgen (nur trockene gefilterte öl- und partikelfreie Luft verwenden).


Nach erfolgter Reinigung kann der Verschlussmechanismus geöffnet werden und weiterhin Luft in die Zelle geblasen werden. Die Luft tritt am Spalt aus und trocknet anhängige Tropfen.



4. Interne Justierung

Die Wägezelle verfügt über ein eingebautes Justiergewicht mit dem die ordnungsgemäße Funktion überprüft werden kann bzw. die Empfindlichkeit der Zelle nachjustiert werden kann. Das eingebaute Kalibriergewicht hat eine Masse von ca. 10 g. Es ist werksseitig kalibriert. Der Kalibrierwert ist als „Anwendergewicht“ im Datensatz eingetragen und sollte nicht überschrieben werden (außer bei einer Neukalibrierung). Zum Eintragen das Software-Tool Public CAS verwenden.

Eine Justierung/ Kalibrierung erfolgt wie eine Justierung/ Kalibrierung mit Anwendergewicht. Das Menü ist entsprechend voreingestellt (1.1.9.3. und 1.1.10.1.).

Das Justieren wird bei entlasteter Wägezelle über einen Schnittstellenbefehl Esc f1_ ausgelöst (siehe auch Installationsanleitung). Nach Anforderung des Justiergewichtes muss der Druckeingang für die Gewichtsschaltung  mit 6 bar beaufschlagt werden bis der Wert übernommen wurde. Danach den Druck abschalten.

5. Kühlluftbetrieb

Die Wägezelle darf bei der Reinigung maximal eine Innentemperatur von 60°C haben. Die Innentemperatur überwachen, wenn die Zelle mit wärmeren Reinigungsmedien behandelt wird.

Das kann über folgende XBPI Befehle geschehen:

XBPI-Befehle: Temperatursensor

Ausführliche Informationen zu Sartorius xBPI-Funktionen siehe Sartorius-Anleitung „XBPI-Protokoll- und Funktionsbeschreibung der Wägeplattformen“.

Temperatur lesen

Fkt.-Nr.	Eingang	Ausgang
076H	Unsigned 1	Float5 (xBPI-Befehlsantwort)

Der Eingangsparameter Unsigned 1 (1) bezieht sich auf den vorhandenen Sensor (nur Sensor 1)

Bit	Erklärung (wenn Bit =1)
0	Sensor 1

Beispiel: Funktion

XBPI-Befehl	Antwort
Temperatur lesen Len, 01, 09, 76 , 21, 00 , Chk Beispiel: 06:01 09 76 21 00 :A7	Len, 41, 35, float5, Chk Beispiel: 08:41 35 41 CE 05 E0 00 :72 → Innentemperatur = 25,753°C

Len = Anzahl der folgenden Bytes einschließlich Checksumme

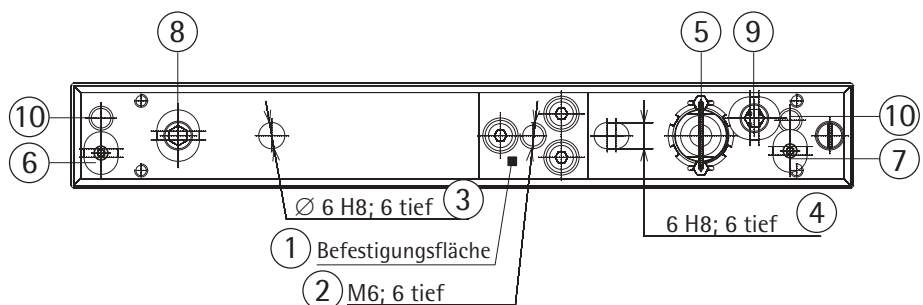
Chk = Checksumme des gesamten Telegramm einschließlich des Längenbytes; Modul 256 – Summe aller vorhergehenden Bytes (*)

(*) ausführliche Informationen siehe Sartorius-Anleitung „XBPI-Protokoll- und Funktionsbeschreibung der Wägeplattformen“

Bitte beachten!

- Der Temperatursensor ist nicht einzeln kalibriert. Daher sollten Temperaturdifferenzen von einigen Grad festgestellt werden.
- Der Temperatursensor ist thermisch mit einem massiven Metallteil verbunden. Er ist erheblich langsamer als die Lufttemperatur.

Bei einer Reinigungsmitteltemperatur über 60°C kann trockene, ölfreie gefilterte Kühlluft durch die Zelle geleitet werden (Eingang Anschluss 8, Ausgang Anschluss 9). Der Druck innerhalb der Zelle darf 50 mbar und die Luftmenge 1500l/Stunde nicht übersteigen. Die Kühlluft kann auch verwendet werden um nach erfolgter Reinigung die Zelle schneller wieder auf Betriebstemperatur zu bringen. Nach einer Reinigung die Kühlluft einströmen lassen und dabei den Verschlussmechanismus der Schirmplatte geöffnet halten (kein Druck auf Anschluss 7). Dadurch wird der Bereich um die Dichtung getrocknet. Das Ergebnis der Kühlung hängt stark von der Einbausituation ab und ist daher durch eigene Untersuchungen zu ermitteln.

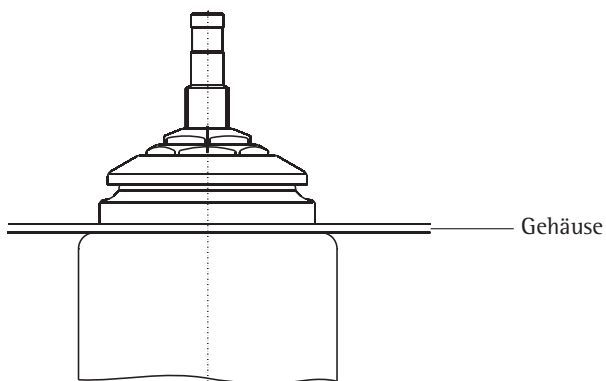
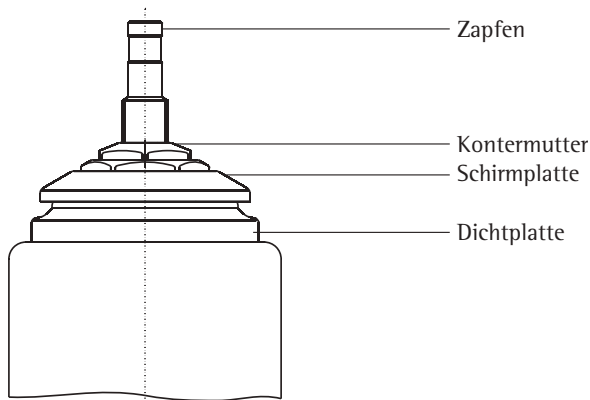


6. Anwenderspezifisches Gehäuse

Eine oder auch mehrere Wägezellen können zu ihrem Schutz bzw. zur weiteren Verbesserung der Reinigungssituation mit einem zusätzlichen Gehäuse versehen werden. Dieses Gehäuse sollte aus unmagnetischem Material bestehen.

Zur IP-gerechten Abdichtung wird wie folgt vorgegangen:

- Waagschale entfernen
- Kontermutter von Schirmplatte mit Hilfe der mitgelieferten Werkzeuge lösen.
- Dabei ist auf gleichzeitiges gegensinniges Verdrehen zu achten, um keine Momente auf den Zapfen zu übertragen.
- Kontermutter und Schirmplatte vom Zapfen abschrauben.
- Dichtplatte mit Hilfe des mitgelieferten Werkzeuges abschrauben.
- Die unter der Dichtplatte befindliche Überwurfmutter abschrauben.
- Gehäuse mit Bohrung Durchmesser 11 mm und maximaler Dicke 2,5 mm aufsetzen.
- In umgekehrter Reihenfolge Teile wieder montieren.
- Den Spalt zwischen Schirmplatte und Dichtplatte auf ca. 1 mm einstellen. (Fühllehre verwenden)



7. Zusammenschalten mehrer Wägezellen

7.1 Zusammenschalten der pneumatischen Funktionen

Die Druckeingänge für die Auslösung der Justierfunktion (6) bzw. des Verschlussmechanismus (7) können über T- Stücke zusammenschaltet und über ein gemeinsames Ventil angesteuert werden.

Die Herstellung eines Überdrucks in mehreren Zelle kann über das Zusammenschalten der Spühhilfseingänge (8) und (9) mehrer Zellen über entsprechende T- Stücke erfolgen. Der maximale Überdruck von 50 mbar darf dabei nicht überschritten werden.

Bei Kühlluftbetrieb ist auf eine gleichmäßige Verteilung der Luft auf alle angeschlossenen Zellen, sowie auf den maximalen Überdruck in den Zellen zu achten. Die Querschnitte der Zu- und Ableitungen und die Verteilungen bitte hierzu entsprechend dimensionieren.

7.2 Zusammenschalten der elektronischen Funktionen

Die Stromversorgungseingänge können an einem entsprechend leistungsfähigem Netzteil zusammenschaltet werden. Bitte beachten Sie, dass die Schirme der Datenausgangskabel nur einseitig auf der E-Boxseite aufgelegt sind und die Signalleitungen galvanisch getrennt sind.

Datenseitig können mehrere Zellen an einen Rechner mit mehreren RS232 Schnittstellen oder über einen Terminalserver (z.B. 4, 8, ...-fach NPortserver der Fa. Moxa) angeschlossen werden.

8. Optimaler Arbeitspunkt

Bei Beschleunigungen eines Wägesystems in Richtung der Wägeachse treten Beschleunigungskräfte der wirksamen seismischen Massen auf, die in das Messsignal als Störungen eingehen. Durch die Signalfilterung wird der Einfluss dieser Störungen auf das Messergebnis reduziert. Die Größe der wirksamen seismischen Masse hängt von der Masseverteilung am Messsystem ab und ist abhängig von der Größe der Masse am Zapfen. Das in der WZA25-NC verwendete Messsystem ist so dimensioniert, dass der Einfluss bei einer Masse von 15 g (Lastaufnahme und Wägegut) ein Minimum hat. Dieser Arbeitspunkt ist auch bezüglich der Empfindlichkeitsdriften optimal und sollte angestrebt werden.

Sartorius Weighing Technology GmbH
Weender Landstrasse 94-108
37075 Goettingen, Germany
Phone +49.551.308.0
Fax +49.551.308.3289
www.sartorius.com

Copyright by Sartorius,
Goettingen, Germany.
All rights reserved. No part
of this publication may
be reprinted or translated in
any form or by any means
without the prior written
permission of Sartorius.
The status of the information,
specifications and illustrations
in this manual is indicated
by the date given below.
Sartorius reserves the
right to make changes to the
technology, features, specifications
and design of the equipment
without notice.

Status:
June 2013,
Sartorius Weighing Technology GmbH
Goettingen, Germany